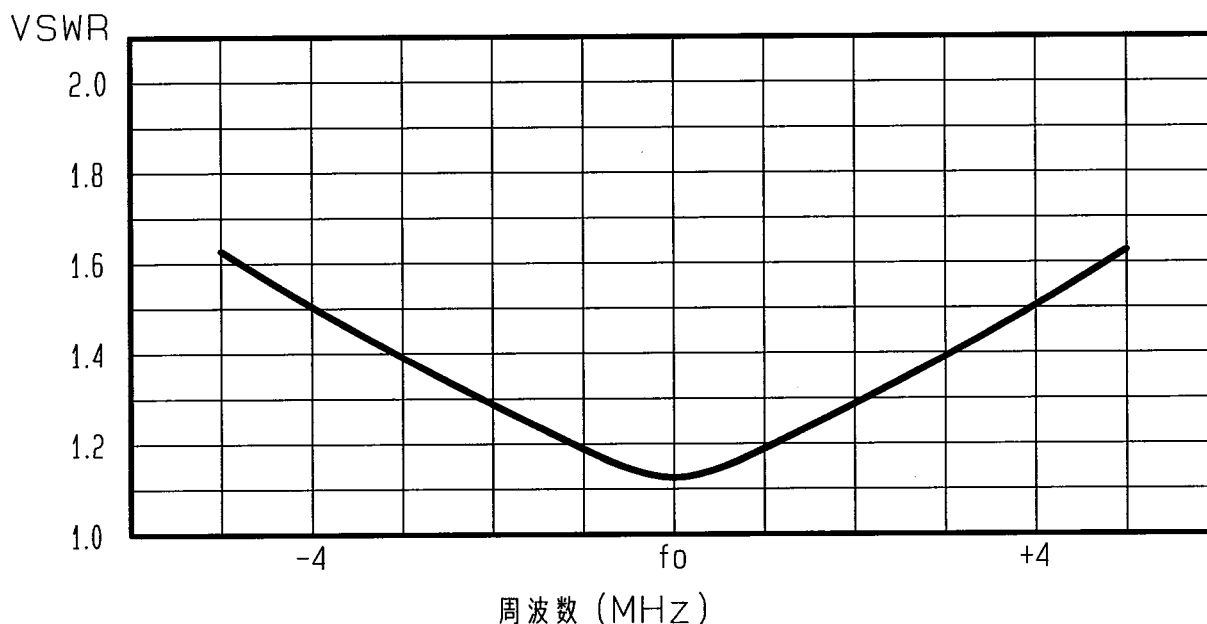


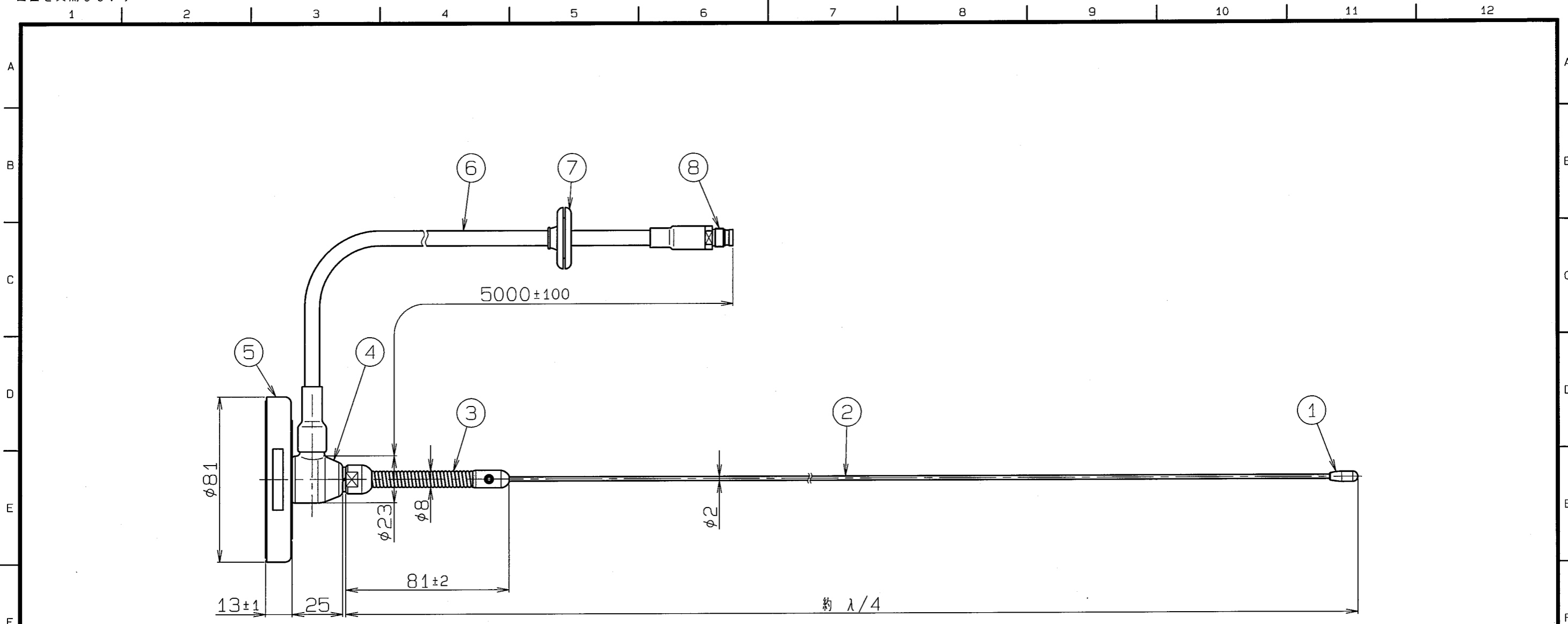
# アンテナ仕様書

| 仕様項目  |           | 仕様内容                              |
|---|-----------|-----------------------------------|
| 1   | 型式        | 容量接地型 $\lambda/4$ ホイップアンテナ        |
| 2   | 型名        | MG-150-1B-09                      |
| 3   | 用途        | 移動局車載用                            |
| 4   | 使用周波数     | 140~170MHz内の-指定周波数                |
| 5   | 入力インピーダンス | 公称 50 $\Omega$                    |
| 6   | VSWR      | 中心周波数にて1.5以下                      |
| 7   | 絶対利得      | 公称 2.15dB                         |
| 8   | 指向性       | 垂直偏波 水平面内公称無指向性                   |
| 9   | 絶縁抵抗      | 給電点にて乾燥時 DC500Vにて500M $\Omega$ 以上 |
| 10  | 耐電圧       | 給電点にて乾燥時 AC1000V1分間加え異常ないこと       |
| 11  | 給電部接続     | アタッチメントコネクタ                       |
| 12  | 給電ケーブル    | 5D-2V 5m                          |
| 13  | 質量        | 約 0.8kg                           |
| 14  | 取付方法      | マグネット取付                           |
| 15  | 取付場所      | ルーフトップ                            |
| 付属品<br>付属シール 1枚      取扱説明書 1部<br>コードホルダー 3個 |           |                                   |

## ■ 周波数特性<例>



|                |                 |                |            |    |             |
|----------------|-----------------|----------------|------------|----|-------------|
| 型名             |                 | MG-150-1B-09   |            | 図番 | M1-B221-M00 |
| 担当             | 検図              | 承認             | 日本アンテナ株式会社 |    |             |
| 小島<br>H20.7.18 | (空)<br>H20.7.18 | 奥川<br>H20.7.18 |            |    |             |



| 部番<br>ITEM | 名<br>DESCRIPTION | 個数<br>QUANTITY | 材<br>MATERIAL | 質・処<br>TREATMENT | 部<br>PART | 品<br>DRAWING NO. | 備<br>NOTE |
|------------|------------------|----------------|---------------|------------------|-----------|------------------|-----------|
| 8          | アタッチメントコネクタ      | 1              |               |                  |           |                  |           |
| 7          | グロメット            | 1              | EPDM          |                  |           |                  | 黒色        |
| 6          | 50-2V            | 1              |               |                  |           |                  | 黒色        |
| 5          | マグネットカバーベース      | 1              | AES           |                  |           |                  | 黒色        |
| 4          | 給電部              | 1              | PP他           |                  |           |                  | 黒色        |
| 3          | スプリング            | 1              | SUS           |                  |           |                  |           |
| 2          | エレメント            | 1              | SUS           |                  |           |                  |           |
| 1          | トップ              | 1              | EPDM          |                  |           |                  | 黒色        |

|                   |                   |  |                    |                            |   |
|-------------------|-------------------|--|--------------------|----------------------------|---|
| SCALE<br>1:2      | DESIGNED<br>担当 小島 | DRAWN<br>製 津上                          | INSPECTED<br>検 (幸) | APPROVED<br>承認 (川)         | DESCRIPTION<br>品名 150MHz帯車載用マグネット型アンテナ<br>MG-150-1B-09外觀図 |
| 単位<br>DIM<br>m・mm | 質量<br>MASS        | 日本アンテナ株式会社<br>NIPPON ANTENNA CO., LTD. |                    | DRAWING NO.<br>M1-B221-H01 |   |

| 許容差の区分<br>COMMON TOLERANCE | 許容差の区分<br>COMMON TOLERANCE |
|----------------------------|----------------------------|
| ±10 ±0.1 ±0.2 ±0.4 ±       | ±10 ±0.1 ±0.2 ±0.4 ±       |
| ±25 ±0.15 ±0.3 ±0.6 ±      | ±25 ±0.15 ±0.3 ±0.6 ±      |
| ±80 ±0.25 ±0.5 ±1.0 ±      | ±80 ±0.25 ±0.5 ±1.0 ±      |
| ±250 ±0.4 ±0.8 ±1.5 ±      | ±250 ±0.4 ±0.8 ±1.5 ±      |
| ±1000 ±1.0 ±2.0 ±6.0 ±     | ±1000 ±1.0 ±2.0 ±6.0 ±     |

| 符号<br>SYM | 日付<br>DATE | 変更記事<br>REVISION RECORD | 担当<br>DESIGNED | 承認<br>APPROVED |
|-----------|------------|-------------------------|----------------|----------------|
| △         |            |                         |                |                |
| △         |            |                         |                |                |
| △         |            |                         |                |                |
| △         |            |                         |                |                |